



中华人民共和国城镇建设行业标准

CJ/T 251—2007

铜分集水器

Cope manifold

2007-04-07 发布

2007-11-01 实施



中华人民共和国建设部 发布

前 言

本标准为首次制定。

本标准附录 A 为资料性附录。

本标准由建设部标准定额研究所提出。

本标准由建设部给水排水产品标准化技术委员会归口。

本标准由浙江铭仕管业有限公司、国际铜业协会负责起草，台州三盛阀门工业有限公司参加起草。

本标准主要起草人：王发琰、冯国平、黄炜、孔祥智、王彬。

铜分集水器

1 范围

本标准规定了铜分集水器(简称分集水器)的术语和定义、分类与标记、要求、试验方法、检验规则、标志、包装、运输和贮存。

本标准适用于住宅与公共建筑生活给水及中水供水,低温热水地面辐射供暖和散热器采暖系统用的铜分集水器。

2 规范性引用文件

下列文件中的条款通过本标准的引用而成为本标准的条款。凡是注日期的引用文件,其随后所有的修改单(不包括勘误的内容)或修订版均不适用于本标准,然而,鼓励根据本标准达成协议的各方研究是否可使用这些文件的最新版本。凡是不注日期的引用文件,其最新版本适用于本标准。

GB 1176 铸造铜合金技术条件

GB/T 2828.1 计数抽样检验程序 第1部分:按接收质量限(AQL)检索的逐批检验抽样计划

GB/T 5231 加工铜及铜合金化学成分和产品形状

GB/T 5720 Q形橡胶密封圈试验方法

GB/T 7306.1 55°密封管螺纹 第1部分:圆柱内螺纹与圆锥外螺纹

GB/T 7307 55°非密封管螺纹

GB/T 14832 橡胶材料与液压流体的相容性试验

CJ/T 111 铝塑复合管用卡套式铜制管接头

CJ/T 190 铝塑复合管用卡压式管件

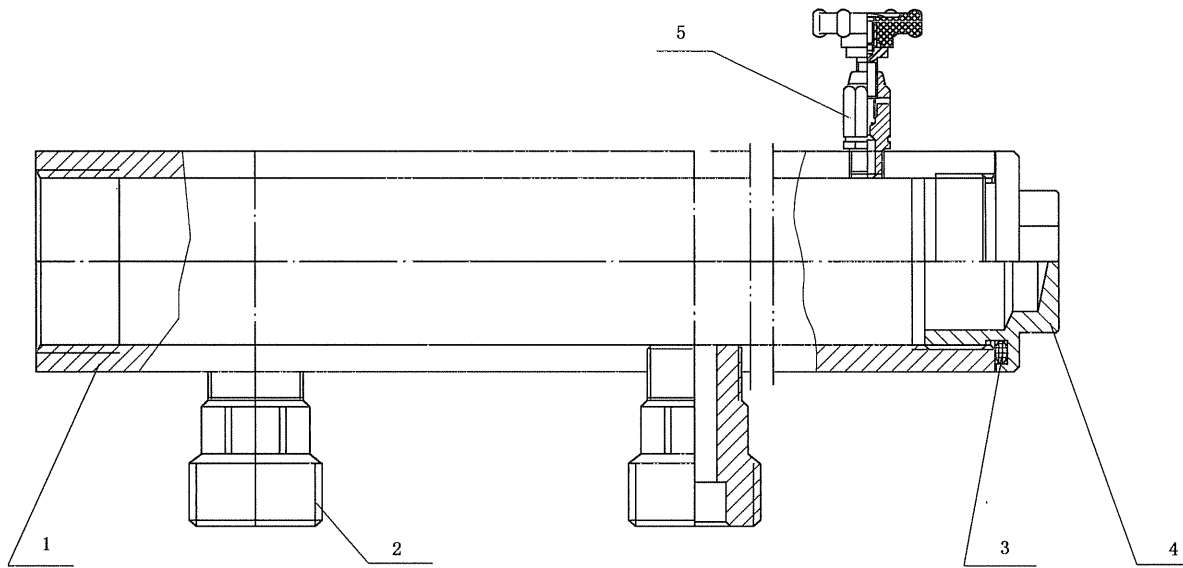
JB/T 7311 工程机械 厌氧胶、硅橡胶应用技术规范

JB/T 7747 针形截止阀

3 术语和定义

分集水器

分集水器是连接主干管道与各分支管道、起分流和汇流作用的专用管道连接管件,由主体、分支接头、橡胶密封圈、丝堵、排气阀等构成(基本结构如图1)。



- 1——主体；
- 2——分支接头；
- 3——橡胶密封圈；
- 4——丝堵；
- 5——排气阀。

图 1

4 分类与标记

4.1 产品分类

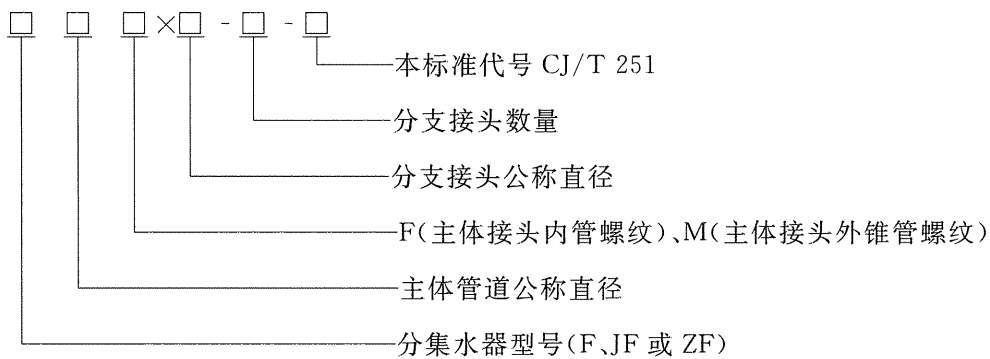
分集水器按使用性能分为：

F 型 用于户内、外供水的分水系统；

JF 型 住宅单元集中分户供水，满足计量表安装条件；

ZF 型 组合式，适用于低温热水地面辐射供暖或散热器采用并联连接时的分水和集水。

4.2 产品标记



4.3 标记示例

示例 1：用于户内、外供水，主体公称直径为 32 mm(1 1/4"内螺纹)；分支接头公称直径为 20 mm(3/4"外螺纹)，5 个分支的普通分集水器标记为：F32F×20-5-CJ/T 251。

示例 2：用于住宅单元集中分户供水，主体公称直径为 25 mm(1"外螺纹)；分支接头公称直径为 15 mm(1/2"外螺纹)，6 个分支的集中分户用的分集水器标记为：JF25M×15-6-CJ/T 251。

示例 3：用于低温地面辐射供暖或散热器采暖(并联连接)，主体公称直径为 25 mm(1"内螺纹)；分支接头公称直径为 15 mm(1/2"外螺纹)，4 个分支的组合分集水器标记为：ZF25F×15-4-CJ/T 251。

5 要求

5.1 材料

5.1.1 主要材料见表 1。

表 1 分集水器材料

零件名称	材 料	标 准 号
主体接头	HPb59-1	GB/T 5231
分支接头	ZCuZn33Pb2	GB 1176
丝堵	ZCuZn40Pb2	
排气阀		
密封圈	丁腈橡胶 三元乙丙橡胶 氟橡胶	GB/T 14832

5.1.2 主要材料除了采用表 1 中推荐的材料制作外,在保证产品性能的条件下,允许用其他材料代替,订货时由供需双方商定。

5.1.3 分集水器的金属零件应为同一材质。

5.1.4 用于生活饮用水的分水器材质,不能对饮用水的水质造成二次污染。

5.2 外观

5.2.1 分集水器外表面应无毛刺、裂纹、气孔及锈蚀等缺陷。

5.2.2 螺纹应无断扣及碰伤。

5.2.3 表面采用本色或其他表面处理由供需双方协商决定。

5.3 结构尺寸

5.3.1 分集水器的主体(干管)螺纹按 GB/T 7307 的规定,在满足使用条件下,螺纹的采用与加工允许按供需双方的约定。

5.3.2 用于一般冷热水分水或集水的分集水器结构如图 2,基本尺寸见表 2。

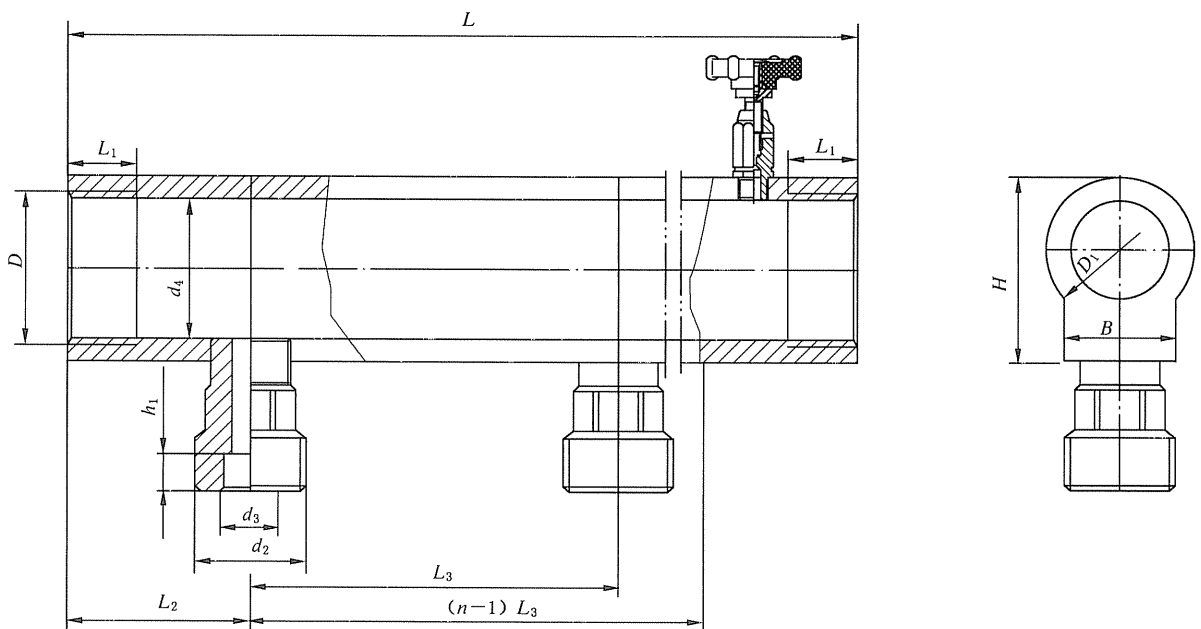


图 2

表 2 F型冷热水分集水器基本尺寸

单位为毫米

序号	型号规格	D	D_1	d_4	L	L_1	L_2	L_3	B	H	d_3	d_2	h_1
1	F20F×15-2	20	31	23.5	105	18	25	55	20	33	16	15	10
2	F20F×15-3				160								
3	F20F×15-4				215								
4	F20F×15-5				270								
5	F25F×15-2	25	37	29.5	115	20	30	55	25	39.5	16	15	10
6	F25F×15-3				170								
7	F25F×15-4				225								
8	F25F×15-5				280								
9	F25F×15-6				335								
10	F25F×15-7				390								
11	F25F×15-8	445											
12	F25F×20-2	25	37	29.5	125	20	30	65	25	39.5	20	20	10
13	F25F×20-3				190								
14	F25F×20-4				255								
15	F25F×20-5				320								
16	F25F×20-6				385								
17	F32F×20-2	32	46	39	135	22	35	65	25	48.5	20	20	10
18	F32F×20-3				200								
19	F32F×20-4				265								
20	F32F×20-5				330								
21	F32F×20-6				395								
22	F40F×25-2	40	53	43	170	22	40	90	35	58	25	25	10
23	F40F×25-3				260								
24	F40F×25-4				350								
25	F40F×25-5				440								
26	F40F×25-6				530								
27	F50F×25-2	50	65	55.5	170	26	40	90	35	70	25	25	10
28	F50F×25-3				260								
29	F50F×25-4				350								
30	F50F×25-5				440								
31	F50F×25-6				530								
32	F50F×25-7				620								
33	F50F×25-8				710								

5.3.3 用于住宅建筑给水集中分户，一户一表的分水器结构和基本尺寸。

5.3.3.1 主体接头采用内管螺丝，结构如图 2，基本尺寸见表 3。

表 3 住宅给水一户一表分水器基本尺寸

单位为毫米

序号	型号规格	D	D_1	d_4	L	L_1	L_2	L_3	B	H	d_2	d_3	h_1
1	JF25F×20-2	25	37	29.5	210	19	50	110	25	42	20	20	10
2	JF25F×20-3				320								
3	JF25F×20-4				430								
4	JF25F×20-5				540								
5	JF25F×20-6				650								
6	JF32F×20-3	32	46	39	320								
7	JF32F×20-4				430								
8	JF32F×20-5				540								
9	JF32F×20-6				650								
10	JF32F×20-7				760								
11	JF32F×20-8				870								
12	JF40F×25-2	40	53	43	220	22	50	120	35	58	25	25	10
13	JF40F×25-3				340								
14	JF40F×25-4				460								
15	JF40F×25-5				580								
16	JF40F×25-6				700								
17	JF50F×25-2	50	65	55.5	220	26	50	120	35	70	25	25	10
18	JF50F×25-3				340								
19	JF50F×25-4				460								
20	JF50F×25-5				580								
21	JF50F×20-6				700								
22	JF50F×25-7				820								
23	JF50F×25-8				940								

5.3.3.2 主体接头为外锥管螺纹,结构如图3,基本尺寸见表4。

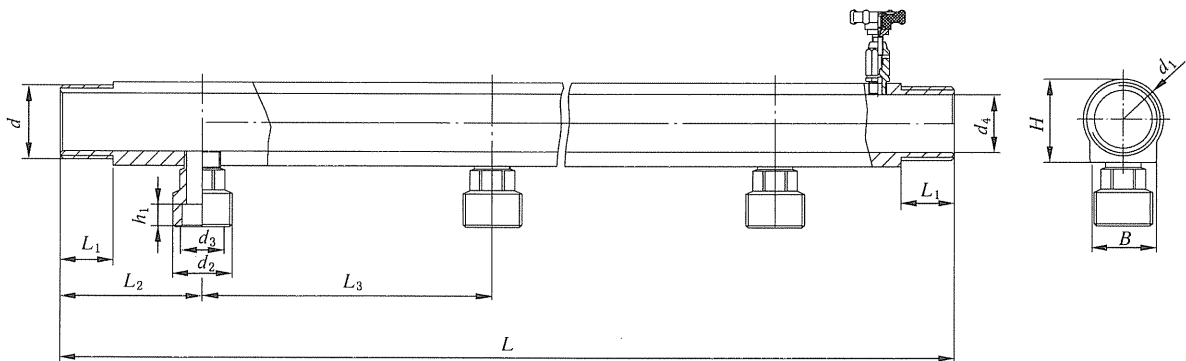


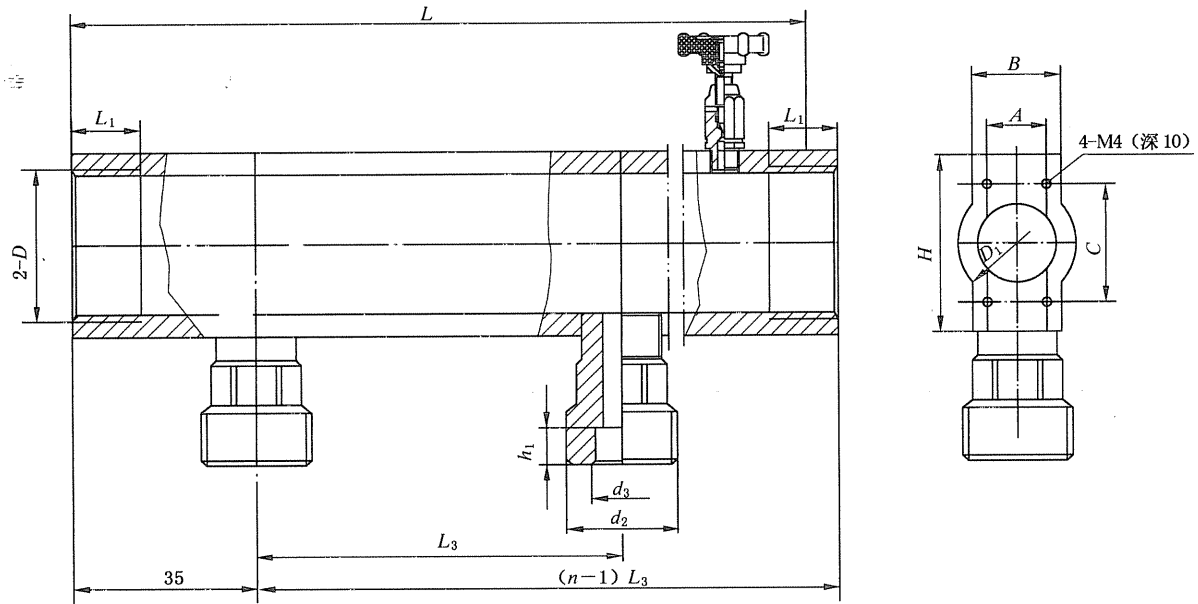
图 3

表 4 住宅给水一户一表分水器基本尺寸

单位为毫米

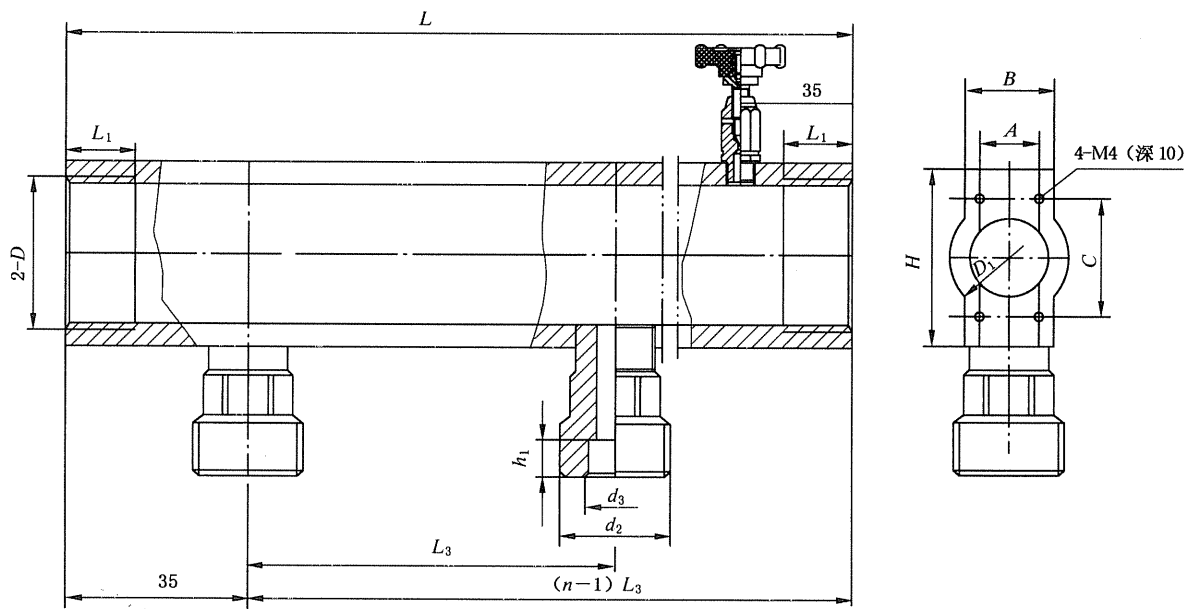
序号	型号规格	d	d_1	d_4	L	L_1	L_2	L_3	B	H	d_2	d_3	h_1
1	JF25M×15-2	25	35	25	230	19	60	230	110	37	15	16	10
2	JF25M×15-3				340								
3	JF25M×15-4				450								
4	JF25M×15-5				560								
5	JF25M×15-6				670								
6	JF25M×15-7				780								
7	JF25M×15-8				890								
8	JF25M×20-2	25	35	25	230	19	60	110	30	37	20	20	10
9	JF25M×20-3				340								
10	JF25M×20-4				450								
11	JF25M×20-5				560								
12	JF25M×20-6				670								

5.3.4 用于低温地板采暖或并联连接的分集水器结构见图 4,基本尺寸见表 5。



a) 分水器

图 4



b) 集水器

图 4(续)

表 5 低温热水地板采暖或并联连接的分集水器基本尺寸

单位为毫米

序号	型号规格	D	D_1	d_1	L	L_1	L_3	n	B	H	d_3	d_2	h_1	A	C
1	ZF20F×5-3	20	31	23	225	18	60	2	20	35	16	15	10	14	29
2	ZF20F×5-4				280			3							
3	ZF20F×5-5				340			4							
4	ZF20F×5-6				400			5							
5	ZF20F×5-7				460			6							
6	ZF20F×5-8				520			7							
7	ZF25F×15-3	25	37	29.5	225	20	60	2	25	42	16	15	10	19	36
8	ZF25F×15-4				280			3							
9	ZF25F×15-5				340			4							
10	ZF25F×15-6				400			5							
11	ZF25F×15-7				460			6							
12	ZF25F×15-8				520			7							
13	ZF25F×15-9				580			8							
14	ZF25F×15-10				640			9							
15	ZF25F×20-3	25	37	29.5	245	20	70	2	25	42	20	20	10	19	36
16	ZF25F×20-4				315			3							
17	ZF25F×20-5				385			4							
18	ZF25F×20-6				455			5							
19	ZF25F×20-7				525			6							
20	ZF25F×20-8				595			7							

5.3.5 分集水器主体与分支接头的连接可采用整体挤压、铸造或螺纹连接。

采用螺纹连接的应符合 GB/T 7306.1 的要求,固定与密封用的胶水和工艺条件应符合 JB/T 7311 的规定;连接部位采用密封圈密封,其密封圈应符合 GB/T 14832 的要求。

5.3.6 分集水器主体宜按 GB 1176 中连续铸造方法制作;如主体采用其他成形方法或未按列表尺寸制作,供需双方订货时应作必要的约定。

5.3.7 丝堵

5.3.7.1 平面密封丝堵如图 5,基本尺寸见表 6。

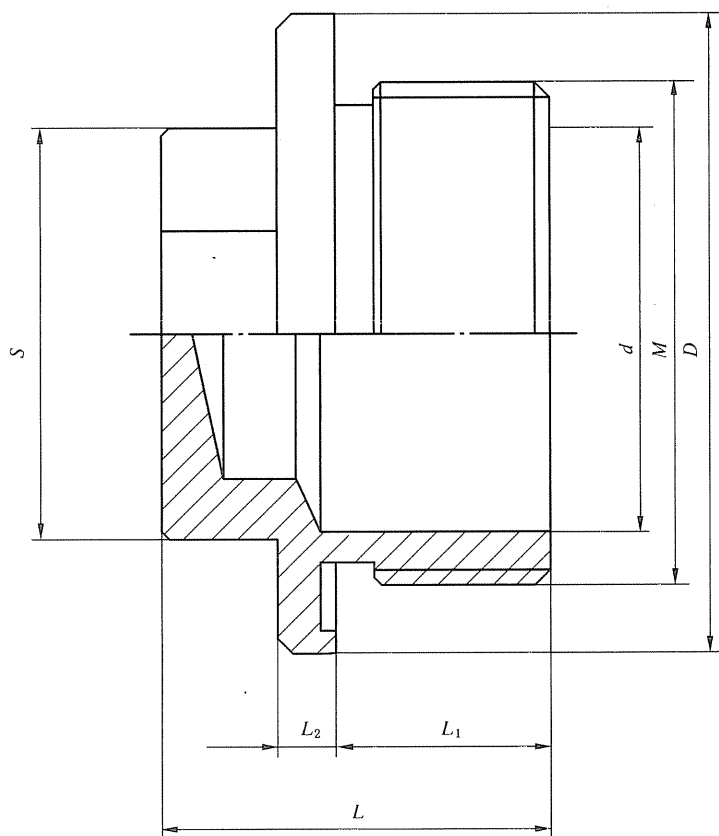


图 5

表 6 平面密封丝堵的基本尺寸

单位为毫米

主体公称直径	D	d	S	L	L_1	L_2
20	36	20	22(六角)	24	13	3.5
25	42	25	27(六角)	25	14	4
32	52	32	36(八角)	28	17	4
40	62	40	48(八角)	32	19	5

5.3.7.2 锥螺纹丝堵的结构如图 6,基本尺寸见表 7。

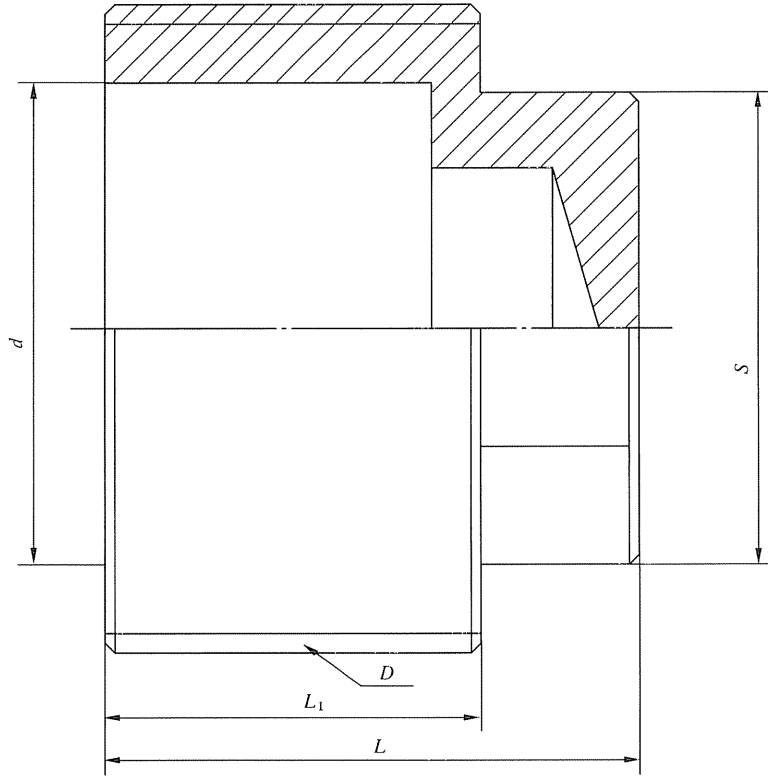


图 6

表 7 锥螺纹丝堵的基本尺寸

单位为毫米

主体公称直径	d	S	L	L_1
20	20	19(六角)	24	17
25	25	22(六角)	29	19
32	32	30(八角)	30	22
40	40	36(八角)	31	22
50	50	48(八角)	36	26

5.3.8 密封圈的结构如图 7,基本尺寸见表 8。

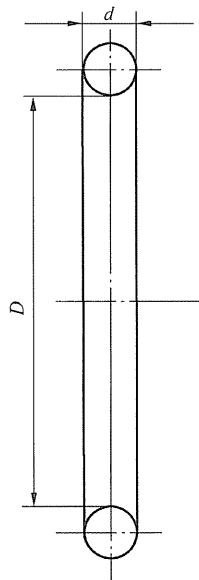


图 7

表 8 密封圈的基本尺寸

单位为毫米

丝堵规格	线径 d		内径 D	
	基本尺寸	公差	基本尺寸	公差
20	3.5	± 0.1	21	+0.1 -0.2
25			27	
32	4.5		35	
40			40	

5.3.9 排气阀的基本结构型式见图 8。

单位为毫米

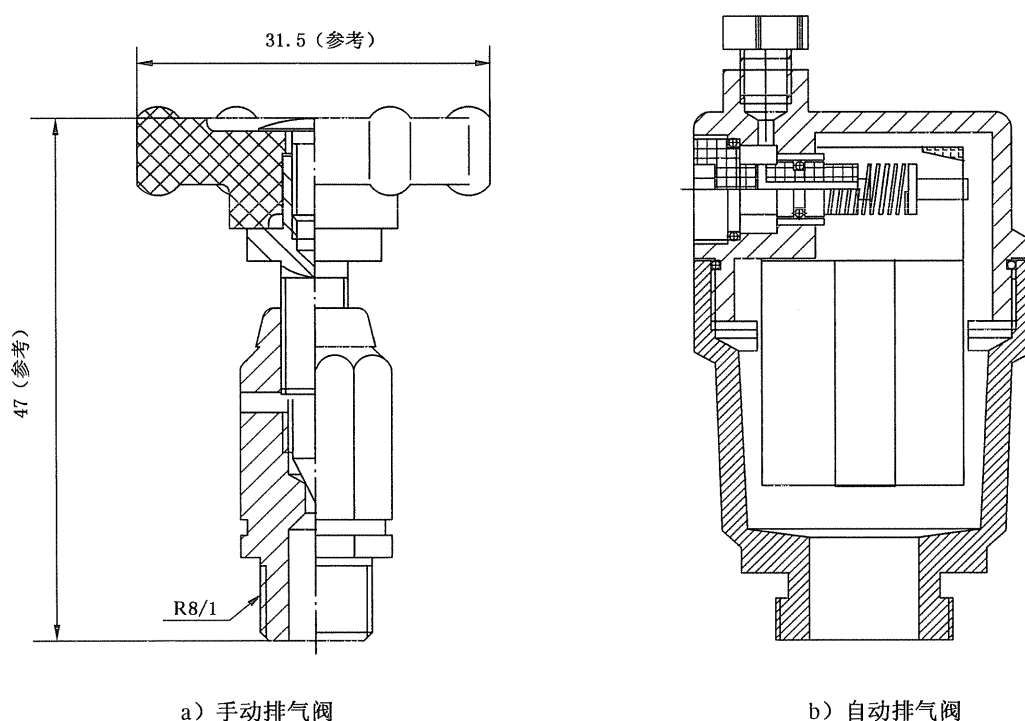


图 8

5.3.10 当分集水器分支管道采用铝塑复合管或 PE-X 管时,分支接头允许直接采用 CJ/T 111 的卡套式铜制管接头和 CJ/T 190 铝塑复合管卡压式管件。

5.4 性能

5.4.1 气密性能

试验压力要求为 $1.0 \text{ MPa} \pm 0.1 \text{ MPa}$,保持 30 s,铜分集水器主体及接头均无渗漏。

5.4.2 静液压强度(MPa)试验

按 6.4.2 试验要求进行静液压强度试验,分集水器整体不允许有泄漏现象,各部件不允许有影响正常使用的残余变形。

5.4.3 密封圈的性能应符合表 9 的要求。

表 9 密封圈性能

性 能		指标要求	
硬度/IRHD		70±0.5	
拉伸强度/MPa		≥9	
压缩永久变形率/%		23℃、72 h	≤15
		70℃、24 h	≤20
		125℃、22 h	≤40
热空气老化性能	硬度变化值/IRHD	125℃、168 h	±5
	拉伸强度变化率/%		±20
	断裂伸长率/%		±20
耐热水浸泡性	体积变化率/%	100℃、168 h	≤5

5.4.4 手动排气阀的性能应符合 JB/T 7747 的规定；可以使用符合热水条件的自动排气阀。

5.4.5 分集水器的分支接头如采用卡套式铜制管接头（或铝塑复合管卡压式管件），其性能应符合 CJ/T 111 或 CJ/T 190 的要求。

6 试验方法

6.1 材料检验

原材料应按质量保证文件验收。进行型式检验时应做化学成分分析，检验按表 1 中相关标准的规定进行。当零件材料不符合表 1 规定的材料时，检验按供需双方订货协议中的材质成分规定进行。

6.2 外观

采用目测检查方法。

6.3 结构尺寸

6.3.1 螺纹用相应精度的螺纹量规检查，或按供需双方约定进行。

6.3.2 线性尺寸用精度为 0.02 mm 的游标卡尺检查。

6.4 性能试验

6.4.1 将分集水器安装在专用试验机上（情况特殊时可采用任一端接入系统，其余各端采用通用水暖管堵封闭方法）。在常温下，将分集水器浸入水槽，缓慢通入 1.0 MPa±0.1 MPa 无油污染的压缩空气，保压 30 s，目测检查分集水器组件均无渗漏。

6.4.2 常温下密封试验结束后，将压缩空气系统变换成水压系统。开始时应缓慢向分集水器注水，待排气阀冒水时关闭阀门，继续缓慢升压至 2.4 MPa，保压 2 min，测试结果应符合 5.4.2 的要求。

6.4.3 密封圈性能试验

按 GB/T 5720 进行试验。

7 检验规则

7.1 产品应经生产企业检验部门检验合格，并附合格证方可出厂。

7.2 批组

同一型号、同种材料的产品，以个数为单位，按销售批或生产批组成检查批。

7.3 出厂检验

7.3.1 出厂检验项目为外观、尺寸和气密性，检验要求应符合 5.2、5.3、5.4 的规定

7.3.2 每个分集水器组件都应进行气密性检测。

7.3.3 外观、尺寸的出厂检验按 GB/T 2828.1 用正常一次抽样方案，取一般检查水平 I。正常一次抽

样方案见表 10。

表 10 正常一次抽样方案表

检查项目	批量范围	样品大小	合格质量水平 AQL	合格判定数 A_c	不合格判定数 R_c
外观、尺寸	≤ 150	8	4.0	1	2
	151~280	13		1	2
	281~500	20		2	3
	501~1 200	32		3	4
	1 201~3 200	50		5	6

7.4 型式检验

7.4.1 型式试验一般为每二年一次。

有下列情况之一,应进行型式试验。

- 新产品或产品转厂生产的试制定型鉴定;
- 正式生产后,如结构、材料、工艺有较大改变,可能影响产品性能;
- 产品停产半年以上,恢复生产时;
- 出厂检验结果与上次型式检验较大差异时;
- 国家质量监督机构提出进行型式检验时。

7.4.2 型式检验项目及要求见表 11。

表 11 型式检验项目

序号	检验项目	要求
1	材料的化学成分和力学性能	5.1
2	外观检验	5.2、5.3
3	气密性	5.4.1
4	静液压强度试验	5.4.2
5	密封圈性能试验	5.4.3

7.4.3 型式检验项目的抽样是在出厂检验合格批中随机抽取,每种型式不少于 3 个。

7.4.4 进行型式检验时,如发现任何一个,任一项不合格,应加倍抽取试样,对不合格项进行复检;检验仍不合格,则判定型式检验不合格。

8 标志、包装、运输和贮存

8.1 标志

8.1.1 分集水器应有型号或规格、商标或识别标志,标志应清晰、耐久。

8.1.2 合格证内容包括:产品名称、产品型号、主要用途、生产日期、产品标准编号、检验日期、厂名、厂址、检验员签名或盖章。

8.1.3 外包装箱上应有下列内容的标志:

- 产品名称及型号;
- 企业名称、厂址及商标;
- 件数;
- 日期;
- 用途。

8.2 包装

8.2.1 包装前分集水器应干燥、清洁。

8.2.2 分集水器出厂时应有内外包装,包装方法由生产厂根据需要制定,但要保证产品在运输、搬运、贮存过程中不破损。

8.2.3 包装箱中应有产品合格证和产品使用说明书。

8.3 运输

在运输过程中避免撞击、抛掷、跌落和直接雨淋及化学品的污染。

8.4 贮存

分集水器应存放在通风、干燥、无腐蚀气体的库房中,避免强热源的烘烤。

附 录 A
(资料性附录)
公称直径与管螺纹对照表

公称直径 mm	英制管螺纹	GB/T 7307	
		内管螺纹	外锥管螺纹
15	G1/2"	RP1/2"	R1/2"
20	G3/4"	RP3/4"	R3/4"
25	G1"	RP1"	R1"
32	G1¼"	RP1¼"	R1¼"
40	G1½"	RP1½"	R1½"
50	G2"	RP2"	R2"

中华人民共和国城镇建设
行业标准
铜分集水器
CJ/T 251—2007

*

中国标准出版社出版发行
北京复兴门外三里河北街16号
邮政编码:100045

网址 www.spc.net.cn

电话:68523946 68517548

中国标准出版社秦皇岛印刷厂印刷
各地新华书店经销

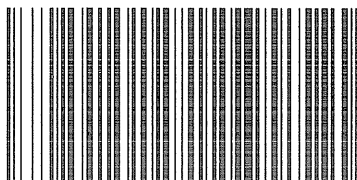
*

开本 880×1230 1/16 印张 1.25 字数 27 千字
2007年7月第一版 2007年7月第一次印刷

*

书号:155066·2-17832 定价 18.00 元

如有印装差错 由本社发行中心调换
版权专有 侵权必究
举报电话:(010)68533533



CJ/T 251—2007